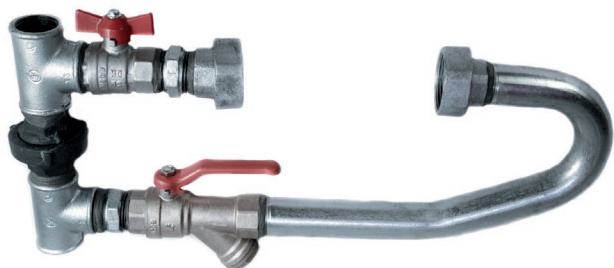


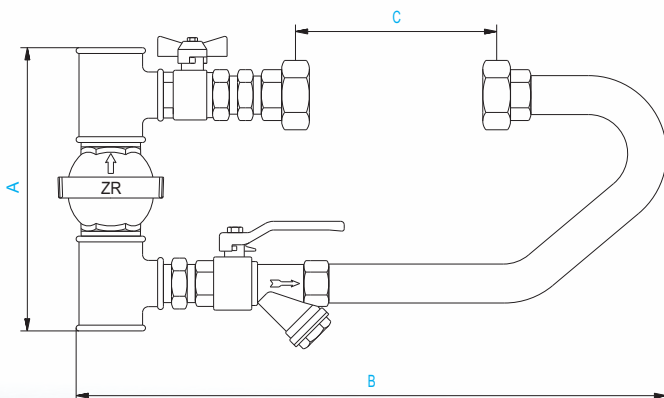
Przyłącze PZR

Kompletne przyłącze ułatwiające instalację zaworu różnicowego ZR w instalacji C.O.

Symbol	ZR25HOC	ZR32HOC	ZR40HOC	ZR50HOC	ZR25VOC	ZR32VOC	ZR40VOC	ZR50VOC
Wysokość całkowita A [mm]	225	235	255	275	390	400	400	410
Szerokość całkowita B [mm]	500	510	510	540	290	310	310	320
Średnica przyłączeniowa DN	25 (1")	32 (1¼)	40 (1½")	50 (2")	25 (1")	32 (1¼)	40 (1½")	50 (2")
Rozstaw śrubunków pompy C [mm]	180							
Średnica śrubunku pompy DN	40 (1½")							
Sposób instalacji pompy	poziomy				pionowy			
Materiał	rura stalowa, złączki, zawory kulowe pokryte zewnętrznie warstwą cynku							
Waga [kg]	3,9	4,3	4,9	6,2	4,0	4,7	5,2	6,3
Gwarancja	1 rok							
Zawór różnicowy	zawór produkcji TECH-POL z aprobatą techniczną ITB							



Przyłącze PZRHOC



Przyłącze PZRVOC

