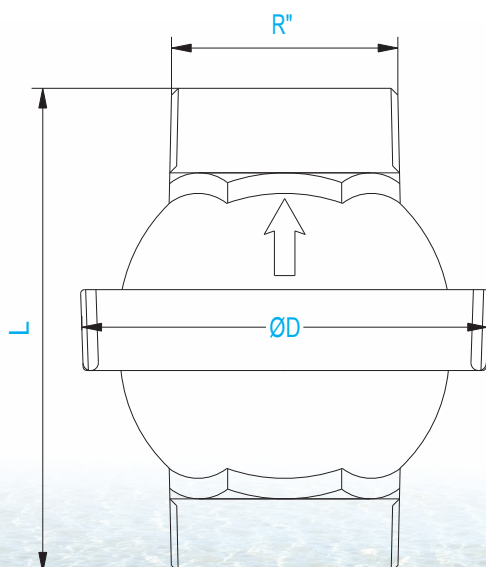


Zawory różnicowe ZR

Zawór różnicowy chroniący instalację C.O przed przegrzaniem w wyniku zaniku zasilania lub uszkodzenia pompy obiegowej.

Symbol	ZR25	ZR32	ZR40	ZR50
Wysokość całkowita L [mm]	92	110	115	126
Średnica zewnętrzna D [mm]	Ø65	Ø90	Ø90	Ø105
DN	25 (1")	32 (1¼)	40 (1½")	50 (2")
Materiał	żeliwo szare malowane natryskowo			
Waga [kg]	0,5	0,8	1,2	1,7
Gwarancja	1 rok			
Atest	aprobata techniczna ITB			
Inne	produkt chroniony patentem UPRP			



Zawór ZR